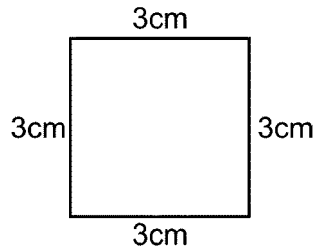


Time: 10 Minutes	Paper Math 3	Total Marks: 10
-------------------------	---------------------	------------------------

6th Month, 1st Week, 4th Day	Syllabus: Unit 6. Exercise # 2. Q # 3, 4.
------------------------------	--

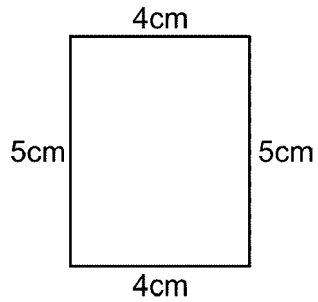
Q.1. Find the perimeter of the following square. (5)

درج ذیل مربع کا احاطہ معلوم کریں۔



Q.2. Find the perimeter of the following rectangle. (5)

درج ذیل مستطیل کا احاطہ معلوم کریں۔

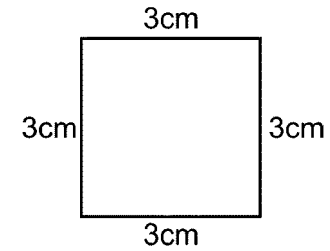


Time: 10 Minutes	Paper Math 3	Total Marks: 10
-------------------------	---------------------	------------------------

6th Month, 1st Week, 4th Day	Syllabus: Unit 6. Exercise # 2. Q # 3, 4.
------------------------------	--

Q.1. Find the perimeter of the following square. (5)

درج ذیل مربع کا احاطہ معلوم کریں۔



Q.2. Find the perimeter of the following rectangle. (5)

درج ذیل مستطیل کا احاطہ معلوم کریں۔

